



Роликовые и шариковые вставки механические с пружинным пакетом, мах нагрузка 2.4 kN

Описание

Подпружиненный ролик или шарик выступает на 2 мм над уровнем стола. При зажатии штампа ролик или шарик преодолевает усилие пружины и вдавливается в корпус до уровня стола пресса.

Преимущества

- Простая и безопасная смена штампа
- Возможность установки на столе пресса при отсутствии Т-образного паза
- Наличие исполнений с фланцем и без фланца

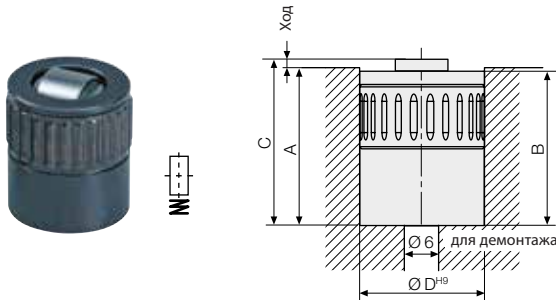
Важно!

При отсутствии внизу сквозного отверстия для осуществления демонтажа необходимо предусмотреть такое отверстие или прорезь.

Применение

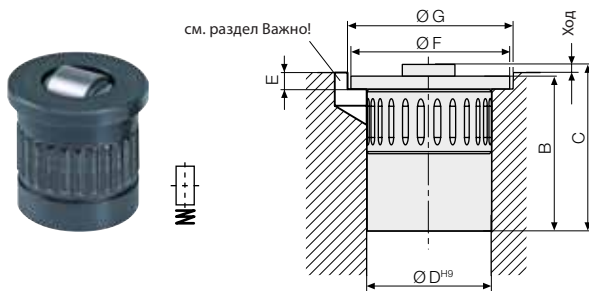
Вставки используются для установки в отдельные отверстия в столе пресса при отсутствии Т-образных пазов.

Роликовая вставка без фланца



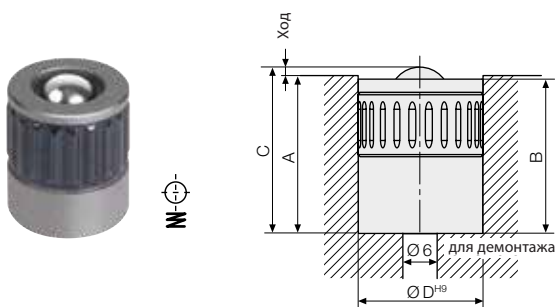
| Макс. нагрузка [Н] | 600 | 900 | 1400 | 2400 |
|--------------------|-----------|-----------|-----------|-----------|
| Ход* [мм] | 1.5 | 2.0 | 2.0 | 2.0 |
| A [мм] | 30.0 +0.1 | 32.0 +0.1 | 43.5 +0.1 | 52.5 +0.1 |
| B [мм] | 29.9 | 31.9 | 43.4 | 52.4 |
| C [мм] | 31.5 | 34.0 | 45.5 | 54.5 |
| Ø D [мм] | 20 | 24 | 30 | 40 |
| № изделия | 812100605 | 812100611 | 812100618 | 812100622 |

Роликовая вставка с фланцем



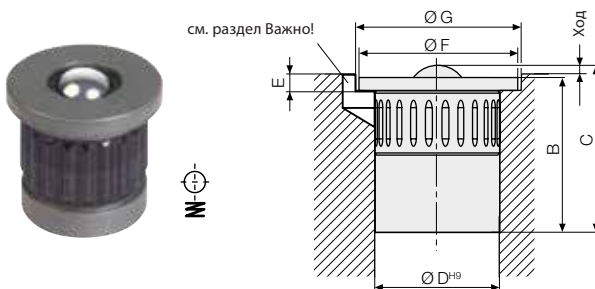
| Макс. нагрузка [Н] | 600 | 900 | 1400 | 2400 |
|--------------------|-----------|-----------|-----------|-----------|
| Ход* [мм] | 1.5 | 2.0 | 2.0 | 2.0 |
| B [мм] | 29.9 +0.1 | 31.9 +0.1 | 43.4 +0.1 | 52.4 +0.1 |
| C [мм] | 31.5 | 34.0 | 45.5 | 54.5 |
| Ø D [мм] | 20 | 24 | 30 | 40 |
| E [мм] | 3.5 +0.1 | 3.5 +0.1 | 4.5 +0.1 | 5.5 +0.1 |
| Ø F [мм] | 24.5 | 29.5 | 34.5 | 47.5 |
| Ø G [мм] | 25 +0.2 | 30 +0.2 | 35 +0.2 | 48 +0.2 |
| № изделия | 812100606 | 812100612 | 812100619 | 812100623 |

Шариковая вставка без фланца



| Макс. нагрузка [Н] | 200 | 400 | 600 | 1000 |
|--------------------|-----------|-----------|-----------|-----------|
| Ход* [мм] | 1.5 | 1.5 | 2.0 | 3.0 |
| A [мм] | 24.0 +0.1 | 28.5 +0.1 | 34.0 +0.1 | 45.0 +0.1 |
| B [мм] | 23.6 | 28.5 | 34.0 | 44.8 |
| C [мм] | 25.5 | 30.0 | 36.0 | 48.0 |
| Ø D [мм] | 20 | 24 | 30 | 40 |
| № изделия | 812100005 | 812100011 | 812100018 | 812100022 |

Шариковая вставка с фланцем



| Макс. нагрузка [Н] | 200 | 400 | 600 | 1000 |
|--------------------|-----------|-----------|-----------|-----------|
| Ход* [мм] | 1.5 | 1.5 | 2.0 | 2.0 |
| B [мм] | 23.5 | 28.5 | 34.0 | 44.0 |
| C [мм] | 25.2 | 30.2 | 36.0 | 46.0 |
| Ø D [мм] | 20 | 24 | 30 | 40 |
| E [мм] | 3.5 +0.1 | 4.0 +0.1 | 4.5 +0.1 | 5.6 +0.1 |
| Ø F [мм] | 24.5 | 29.5 | 34.5 | 47.5 |
| Ø G [мм] | 25 +0.2 | 30 +0.2 | 35 +0.2 | 48 +0.2 |
| № изделия | 812100006 | 812100012 | 812100019 | 812100023 |

* Другие величины ходов - по запросу