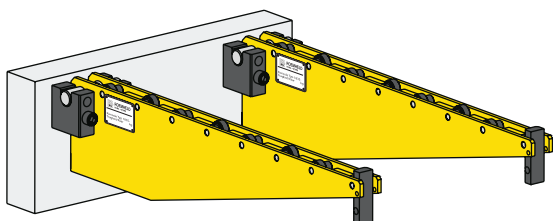


## Несущие консоли

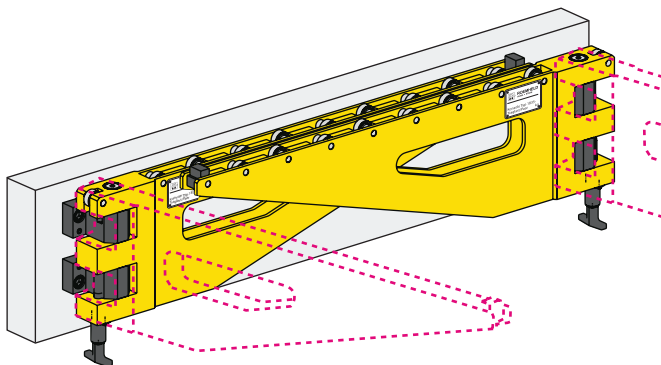
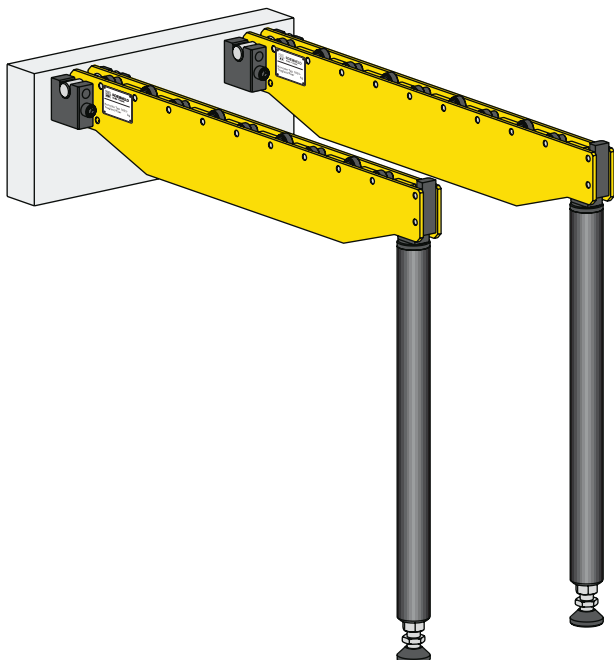
для простой и удобной смены штампов на столе пресса



**ROEMHELD**  
HILMA ■ STARK



Покрытие: RAL 1004, золотисто-желтое



### Несущие консоли подвесные

Несущие консоли устанавливаются в держателях, закрепляемых на той стороне пресса, где производится смена штампов. Держатели входят в комплект поставки консолей. Консоли используются парно и выбираются для штампов с максимальным весом.

Штампы устанавливаются на консолях с помощью крана, тельфера или вилочного погрузчика.

Несущие ролики снабжены высокопрочными закаленными игольчатыми подшипниками. Концевой стопор позволяет перемещение в одном направлении.

Наружная поверхность имеет ударопрочное покрытие RAL1004, золотисто-желтое.

Подвесные консоли могут использоваться на нескольких прессах. В этом случае требуется дополнительный комплект держателей.

### Несущие консоли с опорами

Для крупных и тяжелых штампов консоли дополнительно оснащаются опорами.

Для компенсации неровности пола опоры выполнены регулируемыми по высоте и снабжены шаровым шарниром в основании. Регулировка опор по высоте в пределах  $\pm 60$  мм.

Концевой стопор позволяет перемещение в одном направлении.

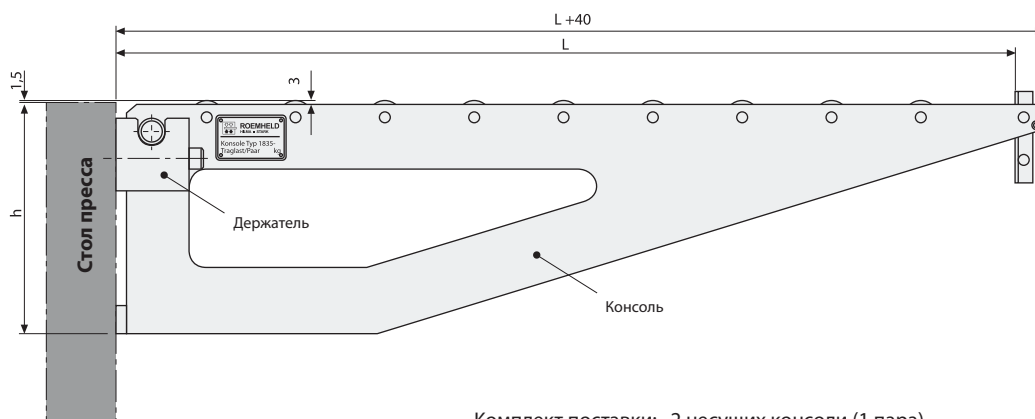
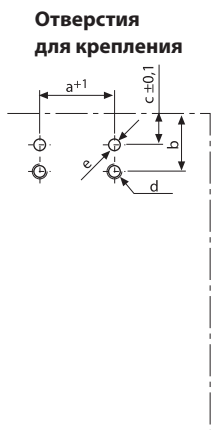
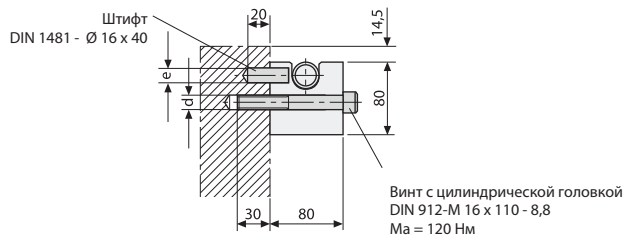
### Несущие консоли складывающиеся

Консоли постоянно закреплены на столе пресса и могут разворачиваться для смены штампов.

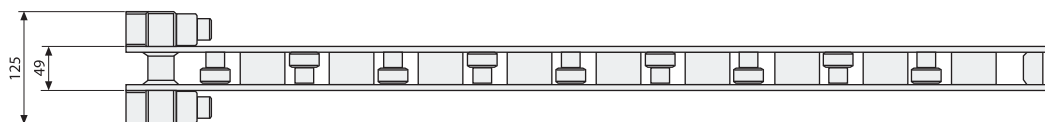
Этот тип консолей рекомендуется в случае, если пространство перед прессом ограничено, или снятие консолей и их промежуточное хранение невозможно или нежелательно.

Данные о несущих роликах, концевом стопоре, покрытии – см. выше.

**Специальные исполнения несущих консолей – по запросу.**



Комплект поставки: 2 несущих консоли (1 пара)  
4 держателя



№ изделия для 1 пары	Макс. нагр./ пара [кН]	Опорная длина L [мм]	Размеры [мм]						Вес/пара [кг]
			a+1	b	c <sup>±0,1</sup>	d	h		
8.1835.0001	5	500	86	60	30	M16	Ø16	120	15
➔ 8.1835.0002	10	500	86	60	30	M16	Ø16	150	18
8.1835.0003	10	800	86	60	30	M16	Ø16	180	30
➔ 8.1835.0104	10	1000	86	60	30	M16	Ø16	250	40
8.1835.0105	20	800	86	60	30	M16	Ø16	250	32
➔ 8.1835.0006	20	1000	86	60	30	M16	Ø16	300	48
8.1835.0107	20	1250	86	60	30	M16	Ø16	350	70
8.1835.0008	30	800	86	60	30	M16	Ø16	400	48
➔ 8.1835.0009	30	1000	86	60	30	M16	Ø16	450	66
8.1835.0010	30	1250	86	60	30	M16	Ø16	500	90

В комплект поставки включены 4 держателя

➔ поставка в кратчайший срок

1 дополнительный набор держателей (= 4 шт.)  
№ изделия 7.1835.0007 (40 кН)