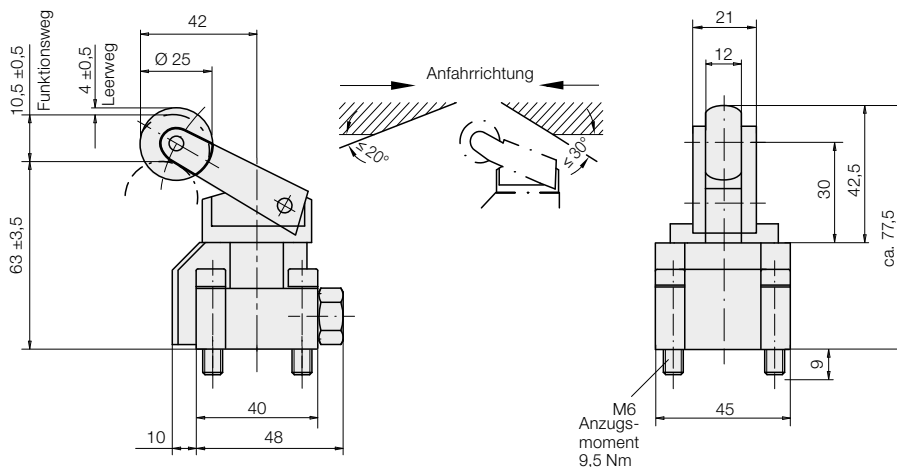


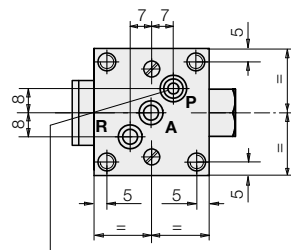


Wegeventile NW 4

mechanisch betätigt, max. Betriebsdruck 500 bar



Untersicht



Bohrung für Einsteckrückschlagventil

Allgemeines

Bauart	Sitzventil hermetisch dicht
Anschlussart	Montageplatte (siehe Zubehör)
Anschlussgröße	G 1/4
Masse ca.	0,4 kg

Hydraulische Kenngrößen

Zul. Betriebsdruck	500 bar
Zul. Durchfluss	8 l/min
Durchflussrichtung	nur in Pfeilrichtung nach Sinnbild
Hydrauliköl	HLP 22

Betätigungsart

mechanisch über Rollenhebel
Betätigungskraft ca. 28 N bei 500 bar

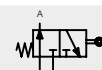
Abdichtung (Ersatzteil)

	Bestell-Nr.
bei A : O-Ring Ø 5x1,5	3000340
bei P : O-Ring Ø 8x1,5	3000343
bei R : O-Ring Ø 8x1,5	3000343
Einsteckrückschlagventil (Ersatzteil)	3815002

Benennung

3/2-Wegeventil ohne Rückschlagventil

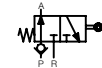
Sinnbild



Bestell-Nr.

2341 101

3/2-Wegeventil mit einbegautem Rückschlagventil



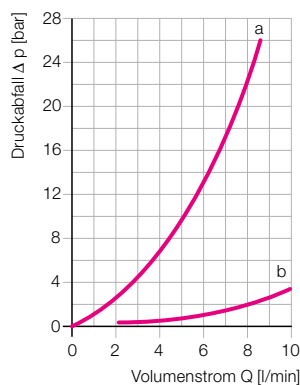
2341 201

Andere Schaltfunktionen auf Anfrage

Zubehör

Einzelmontageplatte 3 x G1/4 **3534 039**

Δp -Q Kennlinie für kinem. Viskosität von $53 \times 10^{-6} \text{ m}^2/\text{s}$ (HLP 22 bei 20 °C)



a = Wegeventil P → A und A → R
b = Einsteckrückschlagventil

