

## Wegeventil NW 4

elektrisch betätigt, mit Adapter für Gerätesteckdose  
max. Betriebsdruck 500 bar (350 bar)



### Technische Daten

Bauart	Sitzventil hermetisch dicht
Befestigungsart	4 Schrauben M 6
Anziehdrehmoment	9,5 Nm
Anschlussart	Montageplatte siehe Rückseite

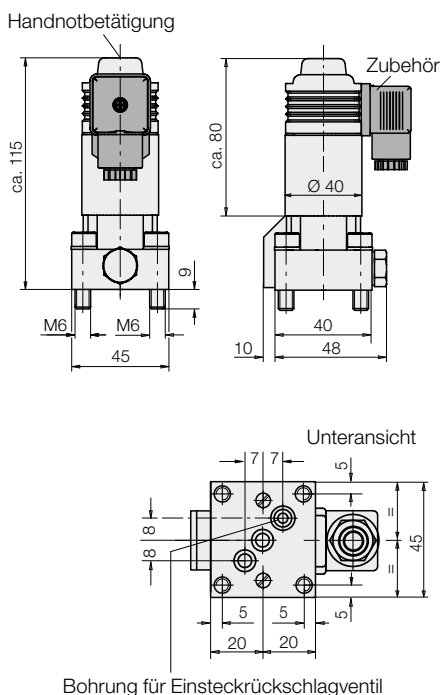
### Hydraulische Kenngrößen

Zul. Betriebsdruck	500 bar
Zul. Durchfluss	8 l/min
Durchflussrichtung	nur in Pfeilrichtung nach Sinnbild
Hydrauliköl	HLP 22

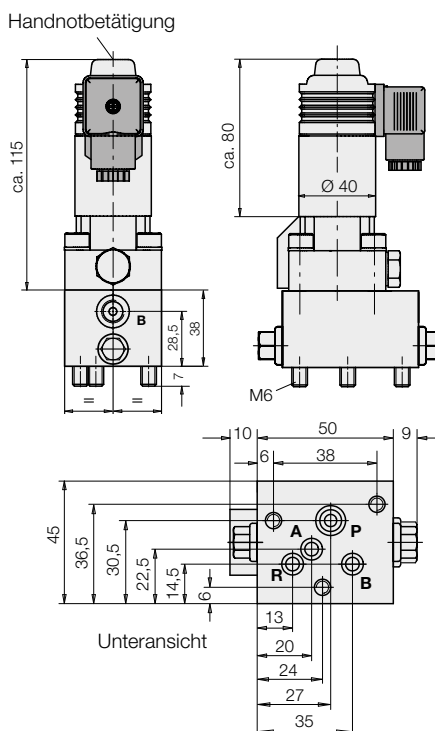
### Elektrische Kenngrößen

Nennspannung +5%-10%	24 V DC
Anzugsleistung	20 W
Halteleistung	20 W
Leistungsverbrauch	20 W
Einschaltzeit	100 ms
Ausschaltzeit	50 ms
Schalhäufigkeit	2000/h
Einschaldauer	100% ED
Schutzart	IP 54
Anschluss	für Gerätesteckdose EN175301-803 FormA

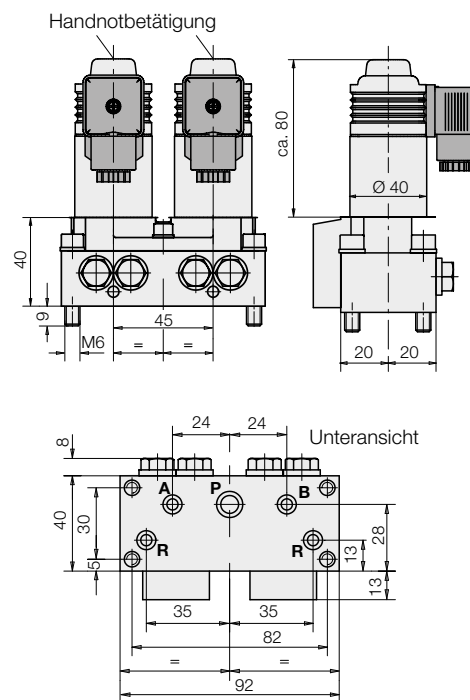
### 2/2- und 3/2-Wegeventile



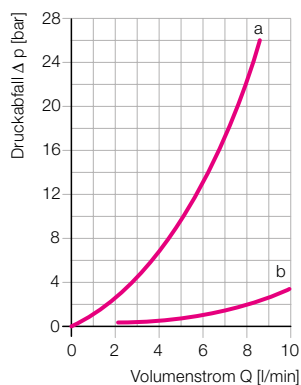
### 4/2-Wegeventil



### 4/3-Wegeventil\*



Δ p-Q Kennlinie für kinem. Viskosität von 53x10<sup>-6</sup> m<sup>2</sup>/s (HLP 22 bei 20 °C)



a = Magnetventil P → A und A → R  
b = Einsteckrückschlagventil

\* max. 350 bar

### Benennung

3/2-Wegeventil GZ 3-1

3/2-Wegeventil GZ 3-1 R

2/2-Wegeventil GR 2-1

2/2-Wegeventil GS 2-1

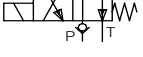
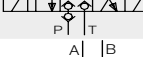
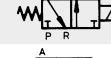
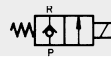
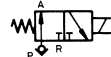
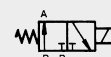
3/2-Wegeventil G 3-1

3/2-Wegeventil G 3-1 R

4/3-Wegeventil G 22-1\*

4/2-Wegeventil G 4-1R

### Sinnbild



### Mit Adapter für Gerätesteckdose

### Bestell-Nr.

2361 220

2361 320

2361 321

2361 322

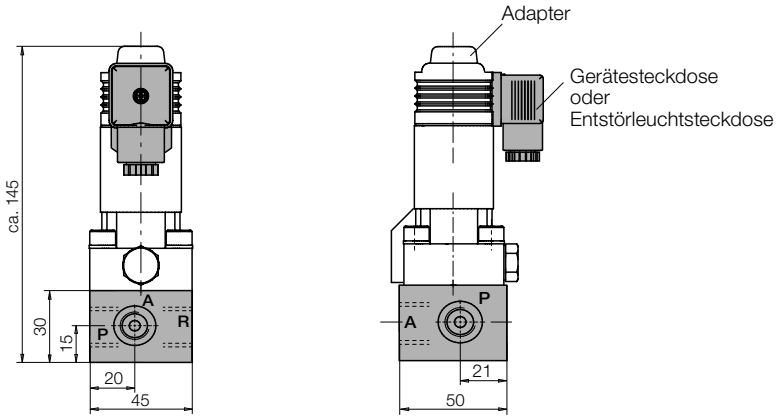
2362 220

2362 320

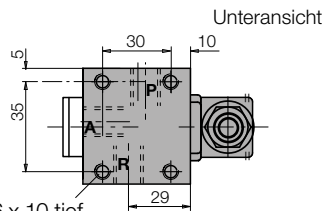
2361 222

2362 220  
+2360 114

## Einzelmontageplatte für 2/2- und 3/2-Wegeventil



Anschlüsse  
P, R, und A = G1/4



Befestigungsgewinde M 6 x 10 tief

### Zubehör

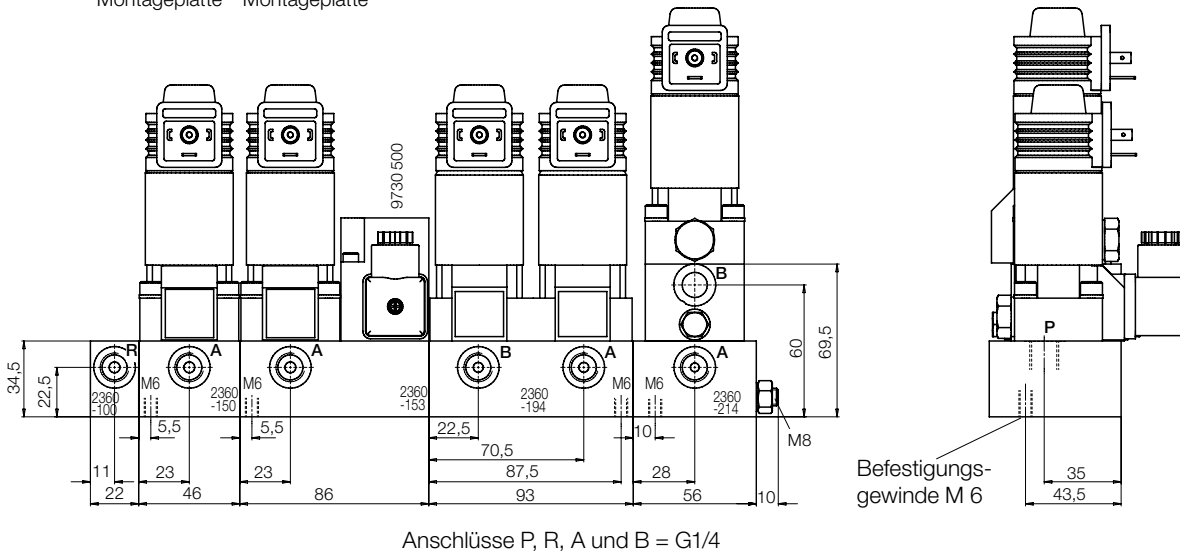
	Bestell-Nr.
Gerätesteckdose nach EN175301-803 Form A	3141012
Entstörleuchtsteckdose	3141477
Adapter (Ersatzteil)	3141299
Einsteckrückschlagventil (Ersatzteil)	3815002
Einzelmontageplatte	3534039

### Abdichtung (Ersatzteil)

	Anschlüsse	O-Ring	Bestell-Nr.
2/2- und 3/2-Wegeventil	P und R	8 x 1,5	3000343
4/2- und 4/3-Wegeventil	A	5 x 1,5	3000340
	P	8 x 1,5	3000343
	A, B und R	5 x 1,5	3000340

## Beispiel für Reihen-Montageplattenkombination

2/2- oder 3/2-Wegeventil mit Montageplatte    3/2-Wegeventil mit Druckschalter und Montageplatte    4/3-Wegeventil mit Montageplatte    4/2-Wegeventil mit Montageplatte



### Bestellbeispiel:

1 Stück Montageplattenkombination bestehend aus:

- 1 Stück Eingangsplatte  
**Bestell-Nr. 2360 100**
- 1 Stück Reihenmontageplatte  
**Bestell-Nr. 2360 150**
- 1 Stück Reihenmontageplatte  
**Bestell-Nr. 2360 153**
- 1 Stück Reihenmontageplatte  
**Bestell-Nr. 2360 194**
- 1 Stück Reihenmontageplatte  
**Bestell-Nr. 2360 214**
- 1 Stück Gewindestange M8 x 1000\*  
**Bestell-Nr. 3300343**

\* Mindestlänge = 2 x Gesamtlänge aller Montageplatten + 40 mm

