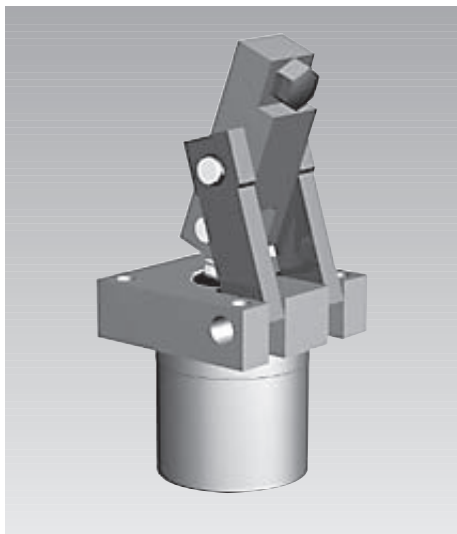




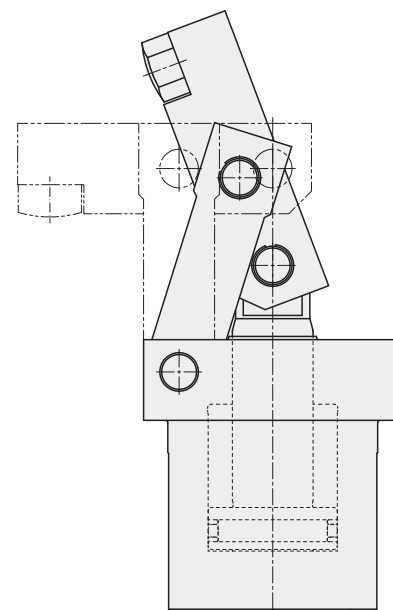
Рычажные зажимы Двустороннего действия, макс. рабочее давление 200 бар



Преимущества

- Компактная конструкция
- Большой диапазон зажима - 6 мм
- Зажимной рычаг в разжатом положении полностью выводится из зоны зажима
- Сменные контактные болты
- Имеется 3 различных зажимных рычага
- Зажимной рычаг может быть доработан под заготовку
- Положение при монтаже: любое
- Низкая стоимость

Диаграмма работы



Описание

При подаче давления поршень перемещается вверх и поворачивает зажимной рычаг вокруг шарнира и в то же самое время опускает его на заготовку.

Зажимной рычаг имеет отверстие с внутренней резьбой для контактного болта, который может легко заменяться.

Подача масла осуществляется сзади через фитинг.

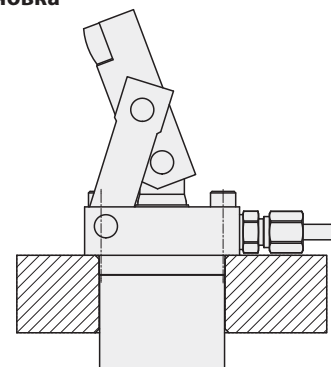
Применение

Рычажные зажимы являются недорогими гидравлическими зажимными элементами, развивающими большое усилие зажима и предназначенными для решения простых задач зажима.

Заготовки могут свободно устанавливаться сверху, поскольку зажимной рычаг в отведенном положении находится позади передней кромки корпуса рычажного зажима.

Благодаря своей простой конструкции зажимной рычаг может быть доработан под заготовку, а контактный болт подобран и отрегулирован под неё.

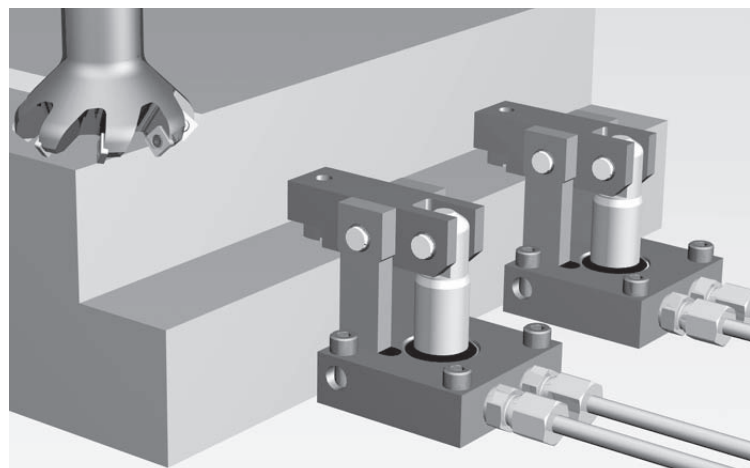
Установка

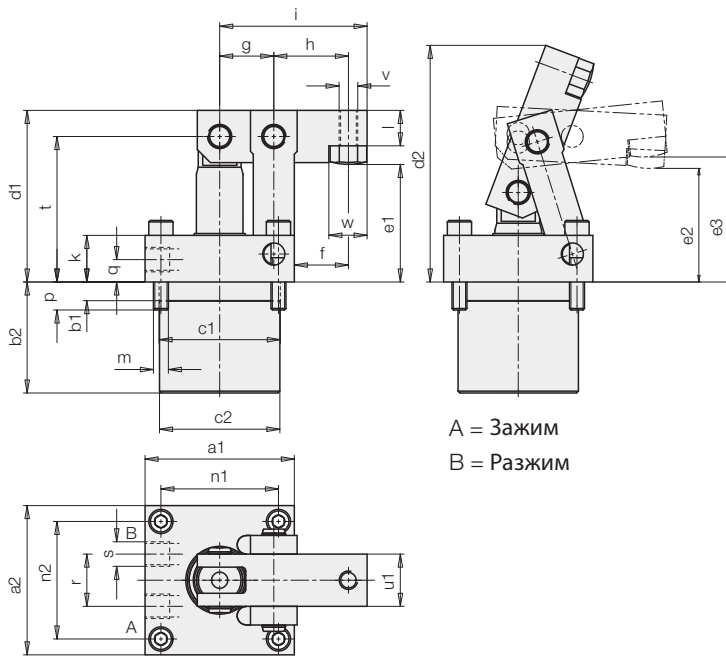


Указания по применению

Рычажные зажимы необходимо регулярно проверять на загрязнение стружкой и при необходимости очищать.

Условия работы, допуски и другие данные – см. каталожный лист A 0.100





A = Зажим
B = Разжим

Принадлежности

Контактный болт M10 с качающейся плоской контактной поверхностью, см. каталожный лист G 3.800, размер e1 – 8 мм
№ изделия 3614-073

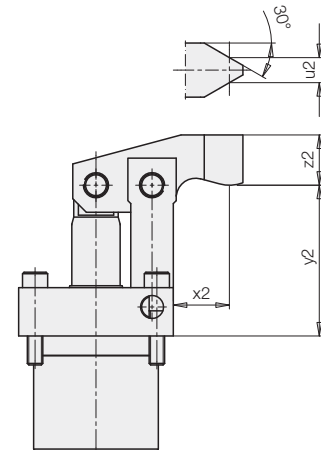
При использовании длинного контактного болта зажимной рычаг при отводе не полностью уходит за передний край корпуса рычажного зажима.

Сила зажима	[кН]	18
Макс. рабочее давление	[бар]	200
Объем масла для зажима	[см ³]	40.2
Объем масла для разжима	[см ³]	24.5
a1	[мм]	80
a2	[мм]	80
b1	[мм]	10
b2	[мм]	59.5
Ø c1 -0.2	[мм]	65
Ø c2 -0.5	[мм]	64.5
d1	[мм]	92
d2	[мм]	127
e1	[мм]	63
e2, нижняя точка зажима	[мм]	61
e3, верхняя точка зажима	[мм]	67
f	[мм]	29
g	[мм]	29
h	[мм]	40
i	[мм]	79
k	[мм]	25
l	[мм]	19
m		M8
n1	[мм]	63
n2	[мм]	63
p	[мм]	15
q	[мм]	12
r	[мм]	28
s		G 1/4
t	[мм]	78
u1	[мм]	28
u2	[мм]	13
v		M10
w	[мм]	20.5
x1	[мм]	60
x2	[мм]	29
y1	[мм]	64
y2	[мм]	78
z1	[мм]	28
z2	[мм]	26

№ изделия 1825-500

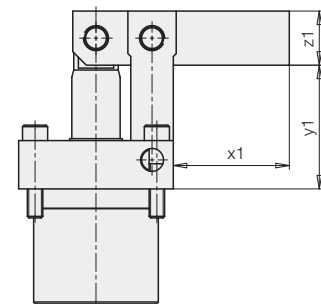
Рычажный зажим с коленчатым рычагом (Размеры u2, x2, y2, z2)

№ изделия 1825-506



Рычажный зажим с длинным зажимным рычагом под доработку (Размеры x1, y1, z1)

№ изделия 1825-505



Особые требования

Если необходимо приложить максимальное усилие зажима, то плита, на которой устанавливаются зажимы должна иметь предел текучести Re/Rp 0.2 ≥ 160 Н/мм²