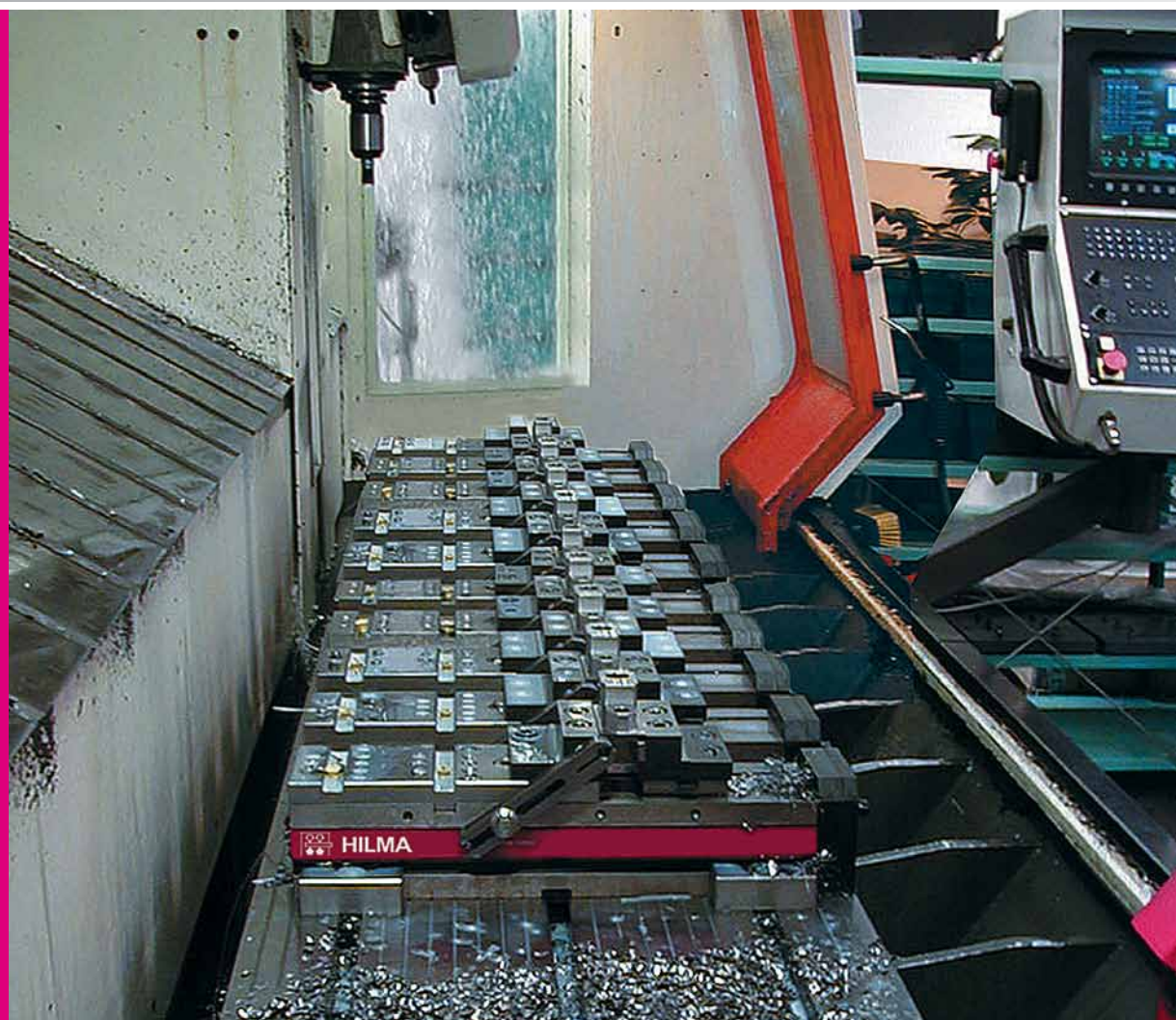




**ROEMHELD**  
HILMA ■ STARK

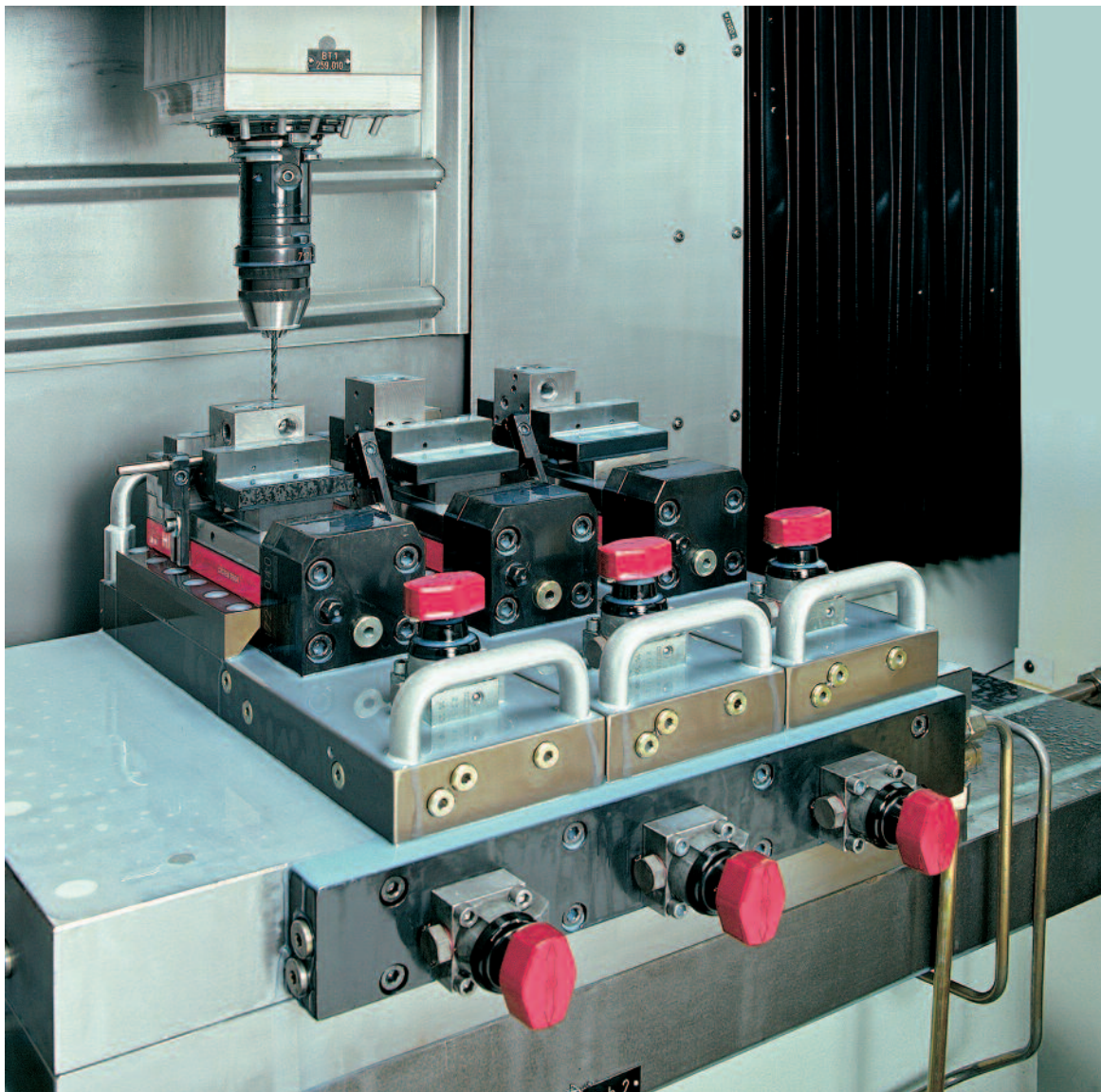


Системы зажима деталей

**Компакт**  
CS • DCS • DUO



## Зажимные системы Компакт, типы DUO, CS, DCS

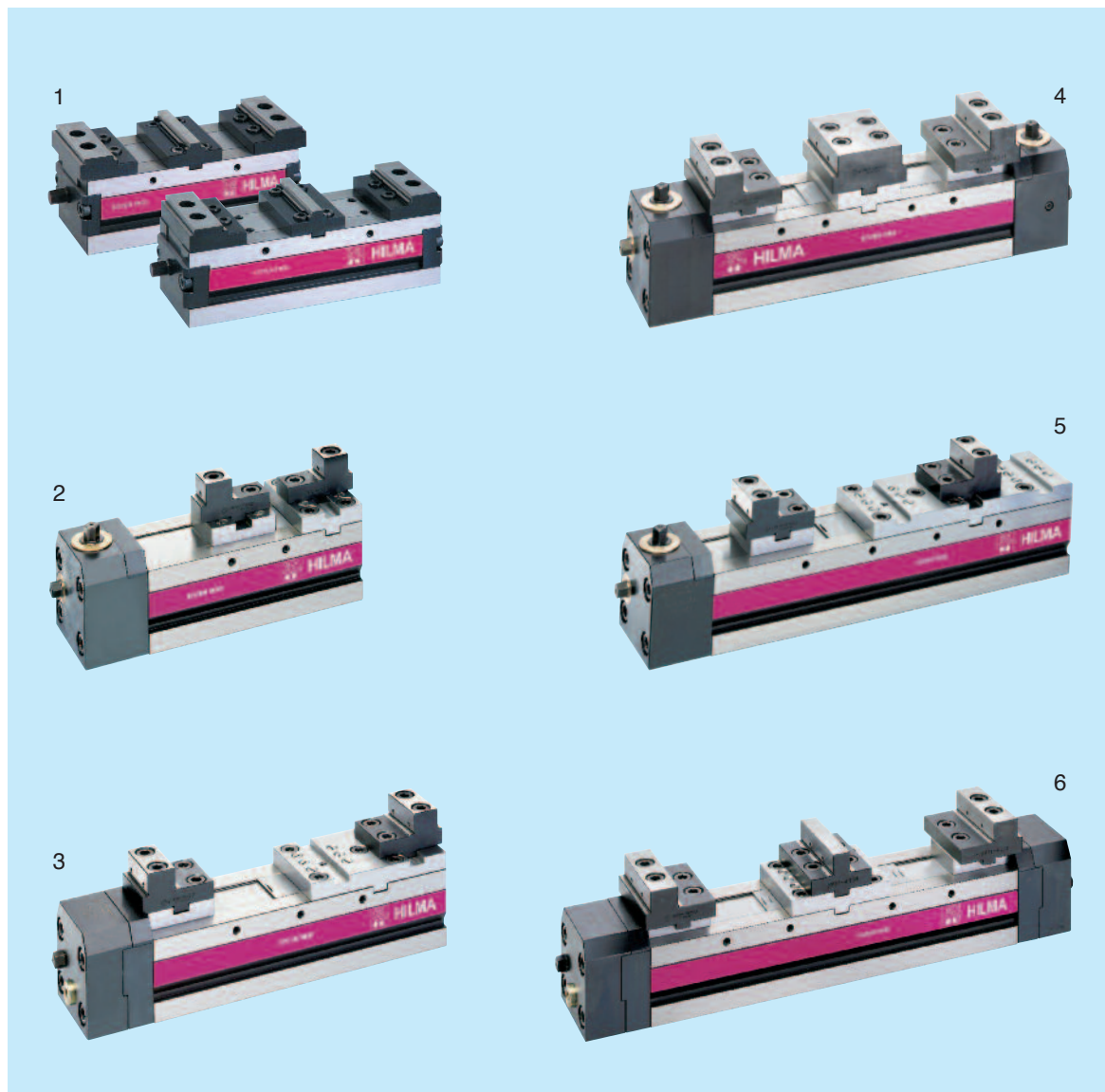


Зажимные системы Компакт в сочетании со сменными губками позволяют эффективно решать многие простые и сложные задачи зажима.

Они идеально подходят как для единичного, так и серийного производства, а также могут быть структурным компонентом для сложных приспособлений.

Различные исполнения и длины обеспечивают оптимальную адаптацию к рабочему пространству, обрабатываемой детали и задачам обработки.

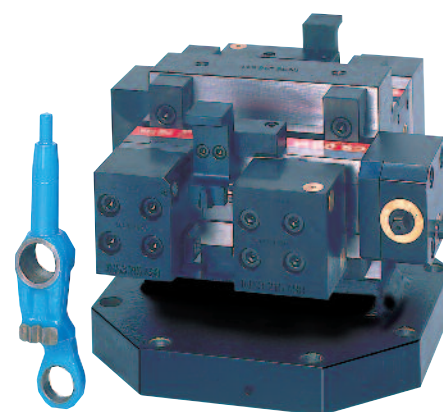
- ❖ Быстрый и легкий зажим и разжим простым поворотом рычажка или с помощью ножного или ручного переключателя при гидравлическом управлении.
- ❖ Простая адаптация стандартных специальных губок, их быстрая смена.
- ❖ Ширина губок от 25 до 80 мм с небольшим шагом дает возможность для обработки детали с нескольких сторон даже при малых размерах детали.
- ❖ Точная и воспроизводимая установка силы зажима.
- ❖ Идеальная совместимость с системами зажима с нулевой точкой.
- ❖ Установка в любом положении.



Оптимальный выбор для любого применения

1. Компактная зажимная система DUO 80, механическая, длины 200 и 240 мм
2. Компактная зажимная система CS 80 M, механическая, с усилителем, длина 200 мм
3. Компактная зажимная система CS 80 H, гидравлическая, длина 280 мм
4. Компактная двухпозиционная зажимная система DCS 80 M, механическая, с усилителем, длина 280 мм
5. Компактная зажимная система CS 80 M, механическая, с усилителем, длина 360 мм
6. Компактная двухпозиционная зажимная система DCS 80 H, гидравлическая, длина 360 мм


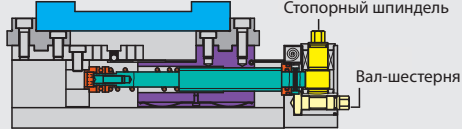
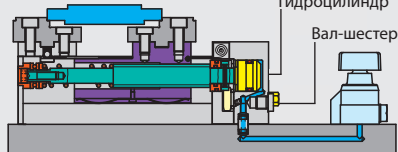
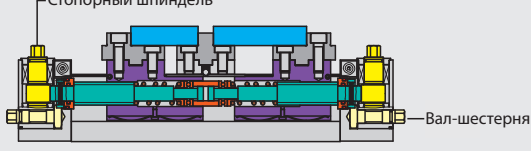
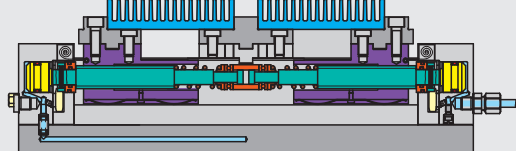
На иллюстрациях выше показаны различные типы зажимных губок



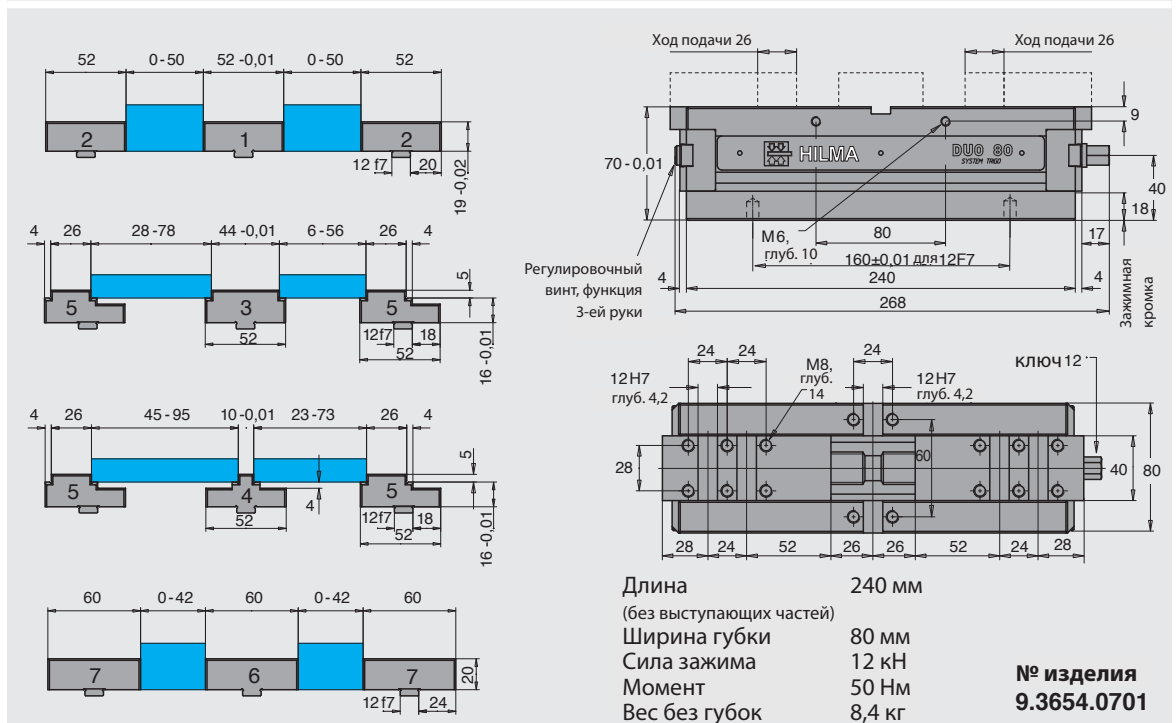
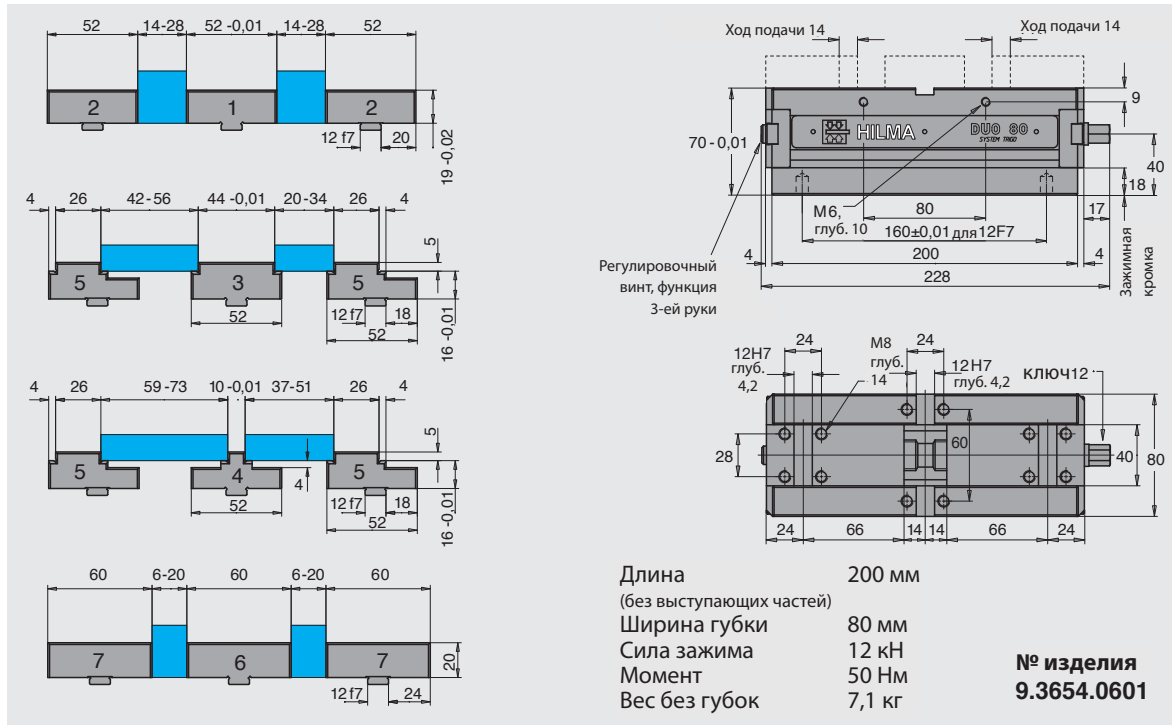
Применение зажимной системы с быстросменными накладными губками особенно эффективно там, где вследствие малых партий происходит частая смена различных деталей.



### Зажимные системы Компакт, обзор и критерии выбора

Тип № изделия	Длина мм	Тип системы	Макс. шир. раскрытия губок	Усилие зажима
DUO 80/200 9.3654.0601	200	 Двухпозиционная зажимная система, механическая, со шпиндельным приводом	2 x 72 мм	12 кН
DUO 80/240 9.3654.0701	240		2 x 94 мм	12 кН
CS 80 M/200 9.3614.0202	200	 Однопозиционная зажимная система, механическая, с усилителем	1 x 150 мм	20 кН
CS 80 M/280 9.3614.0302	280		1 x 230 мм	20 кН
CS 80 M/360 9.3614.0402	360		1 x 310 мм	20 кН
CS 80 H/200 9.3624.0202	200	 Однопозиционная зажимная система, гидравлическая, с пружинным возвратом	1 x 150 мм	20 кН
CS 80 H/280 9.3624.0302	280		1 x 230 мм	20 кН
CS 80 H/360 9.3624.0402	360		1 x 310 мм	20 кН
DCS 80 M/280 9.3634.0102	280	 Двухпозиционная зажимная система, механическая, с усилителем	2 x 107 мм	20 кН
DCS 80 M/360 9.3634.0202	360		2 x 142 мм	20 кН
DCS 80 H/280 9.3644.0102	280	 Двухпозиционная зажимная система, гидравлическая, с пружинным возвратом	2 x 107 мм	20 кН
DCS 80 H/360 9.3644.0202	360		2 x 142 мм	20 кН

### Технические данные двухпозиционной зажимной системы DUO 80



#### Стандартные зажимные губки, закаленные и шлифованные, в комплекте с крепежными винтами

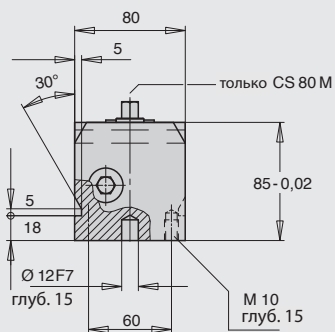
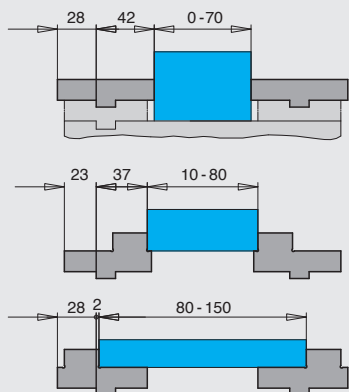
Поз.	№ изделия	Наименование	Поз.	№ изделия	Наименование
1	9.3913.4041	Центральная губка 52 мм	5	9.3913.4111	Поворотная ступенч.губка
2	9.3913.4121	Поворотная губка	6	9.3913.4031	Центральная губка, мягкая 60 мм
3	9.3913.4021	Центральная ступенч. губка 44 мм	7	9.3913.4131	Поворотная губка, мягкая
4	9.3913.4011	Центральная ступенч. губка 10 мм			



## Технические данные зажимных систем CS 80 M (механическая) и CS 80 H (гидравлическая)

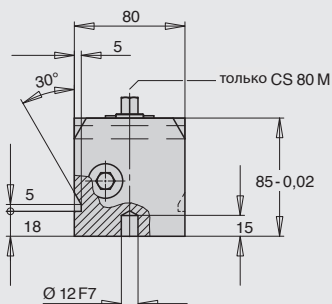
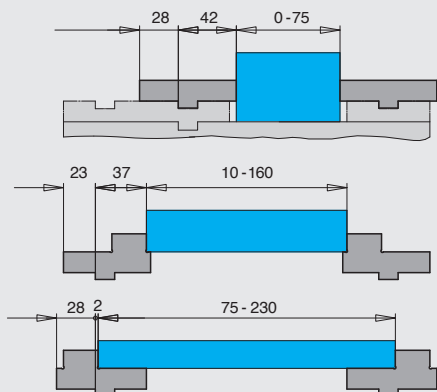
Ширина раскрытия приведена для стандартных губок. Подробнее - см. стр. 10, 11

### Длина 200 мм



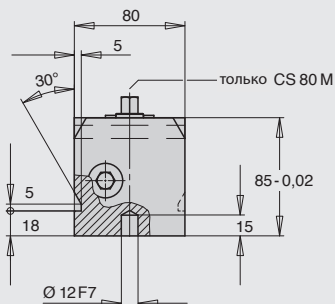
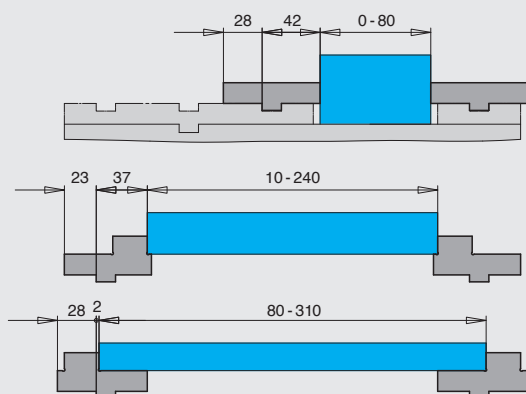
Сила зажима	20 кН
Момент	60 Нм (М)
Рабочее давление	250 бар (Н)
Вес	9,7 кг

### Длина 280 мм



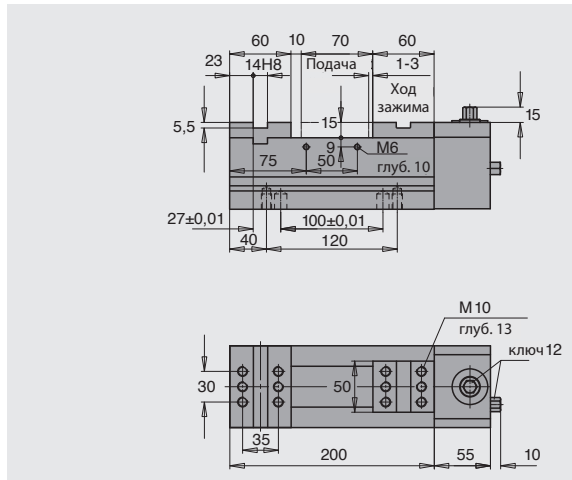
Сила зажима	20 кН
Момент	60 Нм (М)
Рабочее давление	250 бар (Н)
Вес	12,7 кг

### Длина 360 мм

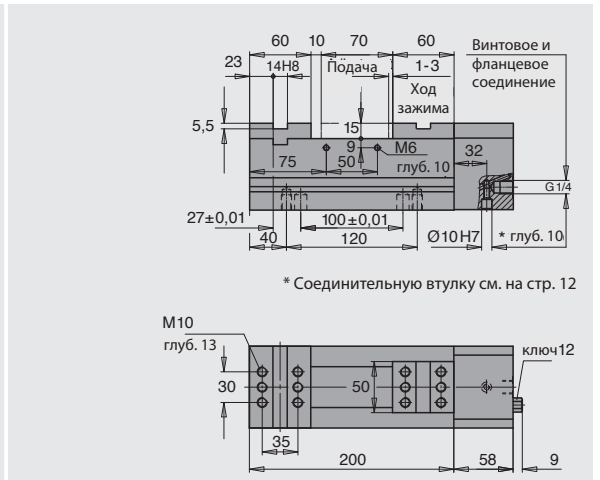


Сила зажима	20 кН
Момент	60 Нм (М)
Рабочее давление	250 бар (Н)
Вес	15,7 кг

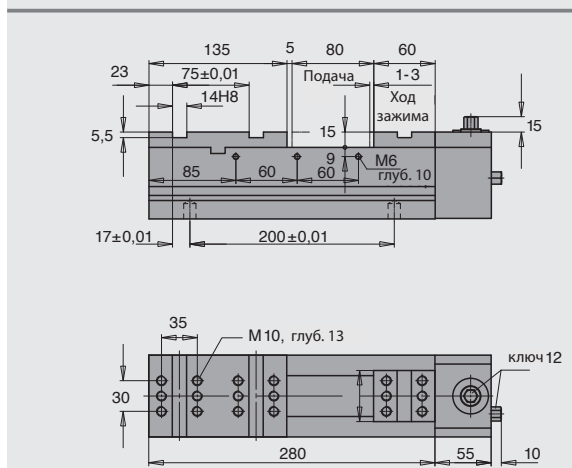
**Механическое исполнение с усилителем    Гидравлическое исполнение**  
**CS 80 M    CS 80 H**



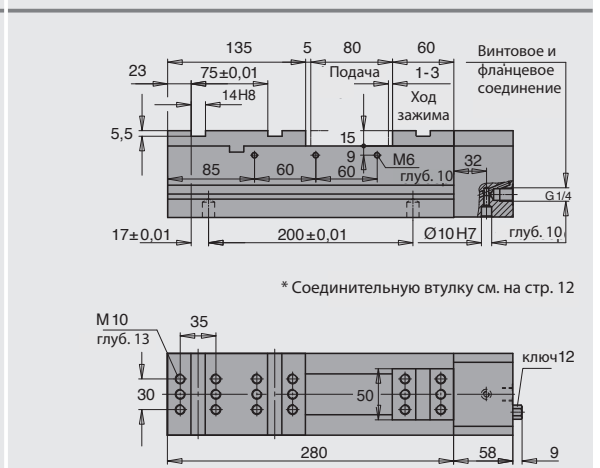
**№ изделия 9.3614.0202**



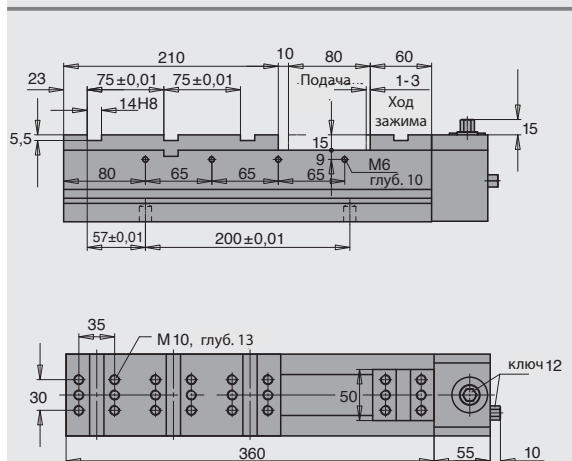
**№ изделия 9.3624.0202**



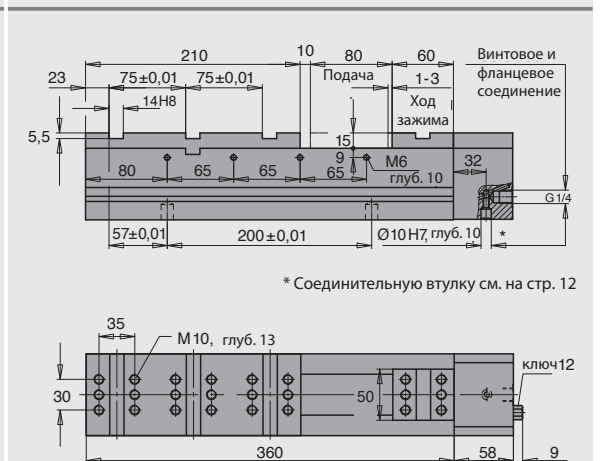
**№ изделия 9.3614.0302**



**№ изделия 9.3624.0302**



**№ изделия 9.3614.0402**



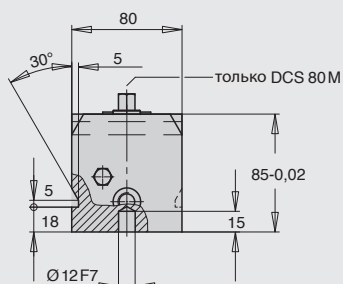
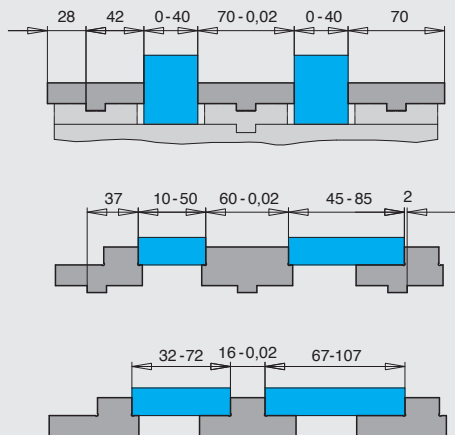
**№ изделия 9.3624.0402**



## Технические данные зажимных систем DCS 80 M (механическая) и DCS 80 H (гидравлическая)

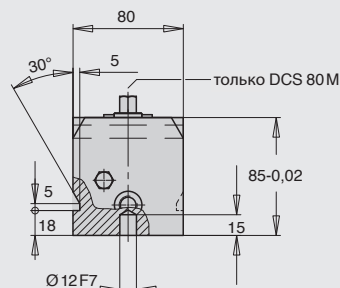
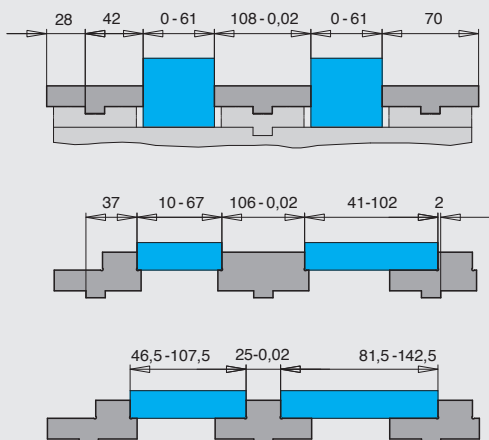
Ширина раскрытия приведена для стандартных губок. Подробнее - см. стр. 10, 11

### Длина 280 мм

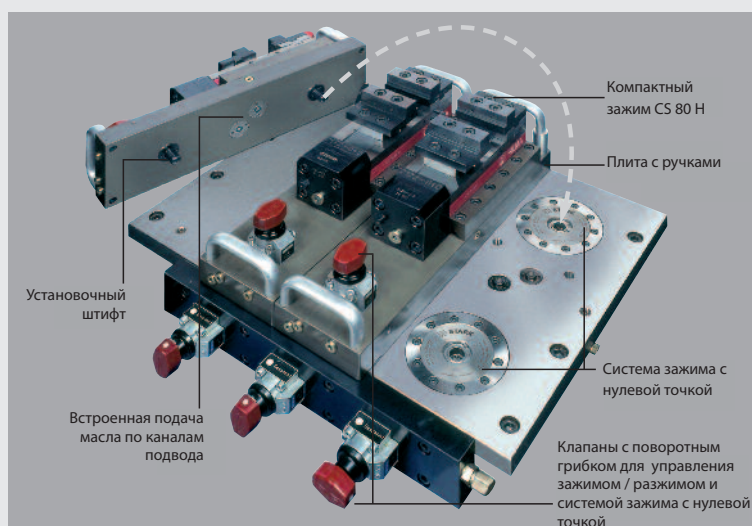


Сила зажима	20 кН
Момент	60 Нм (М)
Рабочее давление	250 бар (Н)
Вес	14,5 кг

### Длина 360 мм



Сила зажима	20 кН
Момент	60 Нм (М)
Рабочее давление	250 бар (Н)
Вес	18 кг



Для доведения времени переустановки до минимума это универсальное гидравлическое приспособление снабжено системой зажима с нулевой точкой и встроенной системой подачи гидравлического масла.

Это позволяет быстро, безопасно и с высокой точностью осуществлять замену установленных на плите разного типа зажимных устройств.

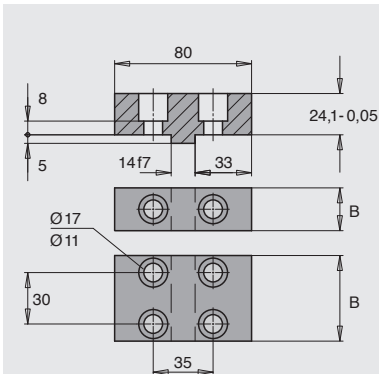
Переналадка системы производится на отдельном участке попеременно с переналадкой других систем, причем во время работы станка.







## Сменные губки для зажимных систем Компакт



### Поворотная и центральная мягкая губка 21 MnCr5G

для обработки деталей из алюминия и цветных сплавов, а также для адаптации к конкретным деталям, поставляется с крепежными винтами

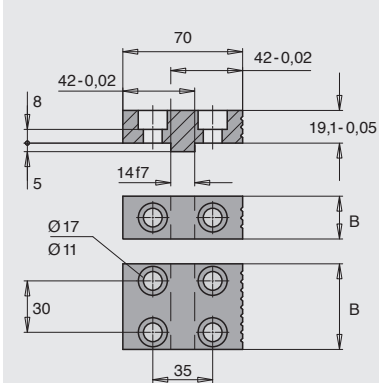
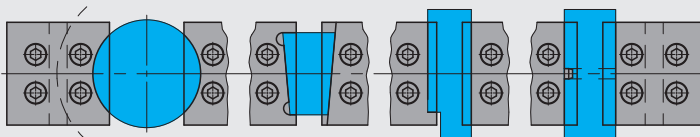
Для всех типов зажимных систем Компакт

№ изделия 9.3911.4111, B = 25 мм

№ изделия 9.3911.4121, B = 50 мм

№ изделия 9.3911.4131, B = 80 мм

Примеры применения:



### Поворотная губка

закаленная и шлифованная, одна сторона рифленая, другая гладкая, поставляется с крепежными винтами

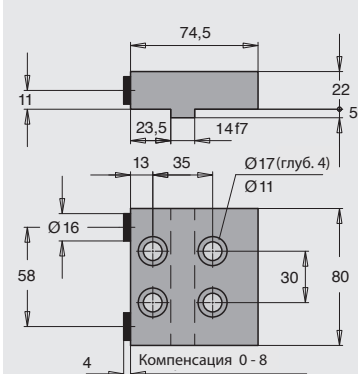
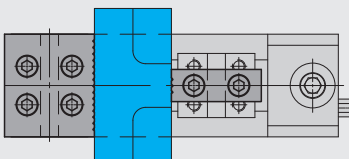
Для всех типов зажимных систем Компакт

№ изделия 9.3911.4011, B = 25 мм

№ изделия 9.3911.4021, B = 50 мм

№ изделия 9.3911.4031, B = 80 мм

Пример применения:



### Губка с механической компенсацией

с зажимными болтами, поставляется с крепежными винтами, для всех типов зажимных систем Компакт

№ изделия 9.3911.4431

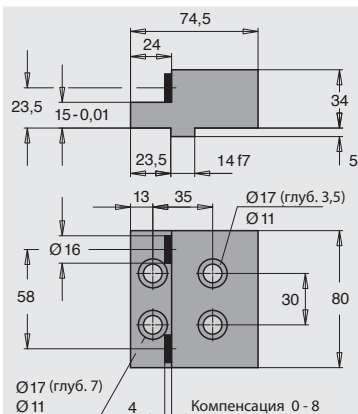
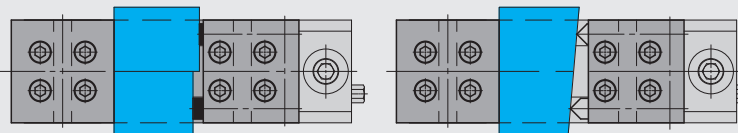
Комплекты зажимных болтов для компенсации в пределах 0 – 32 мм

№ изделия 9.3911.4461, Зажимной болт с гладкой головкой

№ изделия 9.3911.4471, Зажимной болт с рифленой головкой

№ изделия 9.3911.4481, Зажимной болт с острой кромкой 90°

Примеры применения:



### Губка с механической компенсацией

с зажимными болтами, поставляется с крепежными винтами, для всех типов зажимных систем Компакт

№ изделия 9.3911.4531

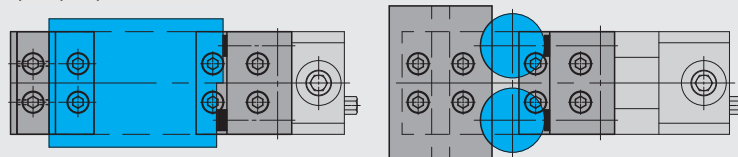
Комплекты зажимных болтов для компенсации в пределах 0 – 32 мм

№ изделия 9.3911.4561, Зажимной болт с гладкой головкой

№ изделия 9.3911.4571, Зажимной болт с рифленой головкой

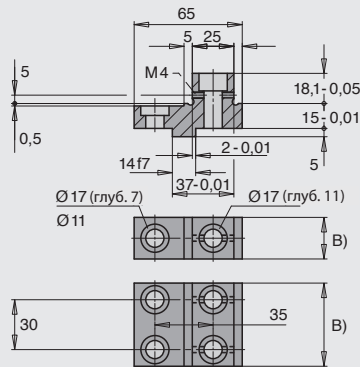
№ изделия 9.3911.4581, Зажимной болт с острой кромкой 90°

Примеры применения:





## Сменные губки для зажимных систем Компакт



### Поворотная ступенчатая губка

закаленная и шлифованная, поставляется с крепежными винтами

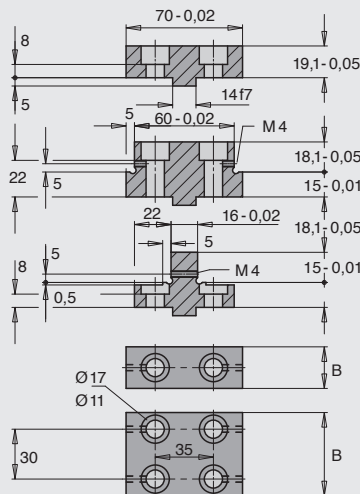
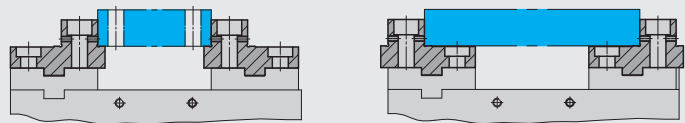
Для всех типов зажимных систем Компакт

№ изделия 9.3911.4211, В = 25 мм

№ изделия 9.3911.4221, В = 50 мм

№ изделия 9.3911.4231, В = 80 мм

Примеры применения:



### Центральная губка

закаленная и шлифованная, поставляется с крепежными винтами

Только для зажимных систем Компакт: 9.3634.01/0202 и 9.3644.01/0202

Центральная губка 70 – 0.02 мм

№ изделия 9.3911.4771, В = 25 мм

№ изделия 9.3911.4781, В = 50 мм

№ изделия 9.3911.4791, В = 80 мм

Центральная губка 60 – 0.02 мм

№ изделия 9.3911.4741, В = 25 мм

№ изделия 9.3911.4751, В = 50 мм

№ изделия 9.3911.4761, В = 80 мм

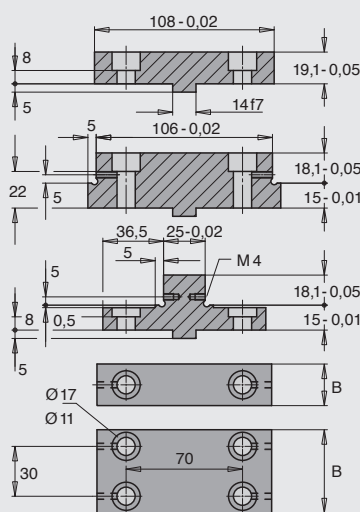
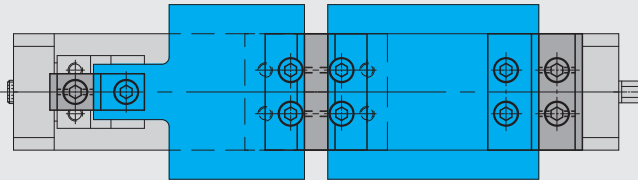
Центральная губка 16 – 0.02 мм

№ изделия 9.3911.4711, В = 25 мм

№ изделия 9.3911.4721, В = 50 мм

№ изделия 9.3911.4731, В = 80 мм

Пример применения:



### Центральная губка

закаленная и шлифованная, поставляется с крепежными винтами

Только для зажимных систем Компакт: 9.3634.0202 и 9.3644.01/0202

Центральная губка 108 – 0.02 мм

№ изделия 9.3911.4671, В = 25 мм

№ изделия 9.3911.4681, В = 50 мм

№ изделия 9.3911.4691, В = 80 мм

Центральная губка 106 – 0.02 мм

№ изделия 9.3911.4641, В = 25 мм

№ изделия 9.3911.4651, В = 50 мм

№ изделия 9.3911.4661, В = 80 мм

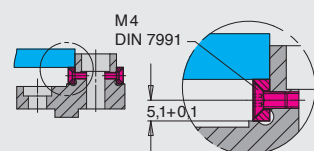
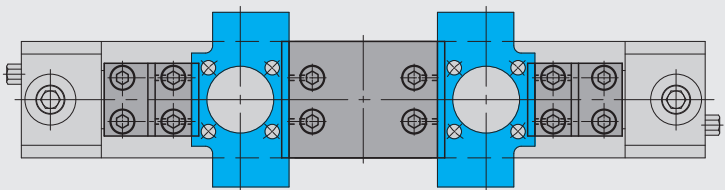
Центральная губка 25 – 0.02 мм

№ изделия 9.3911.4611, В = 25 мм

№ изделия 9.3911.4621, В = 50 мм

№ изделия 9.3911.4631, В = 80 мм

Пример применения:



### Мелкие ступени

На всех ступенчатых поворотных губках и центральных губках возможно устройство мелких ступеней или специальных опор для заготовок в соответствии с требованиями заказчика. При поддержке размера 5.1 + 0.1 после закручивания винтов мелкие ступени впрессовываются в опорную поверхность.



## Принадлежности для зажимных систем Компакт

Накидной гаечный ключ, размер 12, длина 200

№ изделия  
9.3918.4311

Реверсивный трещеточный ключ с торцевой вставкой, размер 12

№ изделия  
9.3918.4321

Динамометрический ключ  
5-60 Нм, размер 12

для зажимных систем Компакт с механическим усилителем

№ изделия 9.3918.4012

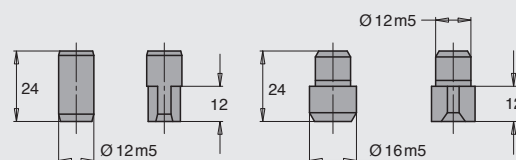
Гидравлические станции

Для систем зажима Компакт с гидравлическим управлением  
В зависимости от своей конструкции гидростанции могут использоваться для управления одной позицией зажима, группой позиций или всеми позициями зажима вместе. Благодаря модульному принципу построения наших гидростанций, поставляемых готовыми к подключению, возможно выполнение индивидуальных исполнений согласно потребностям заказчика.



Комплект штифтов для позиционирования

Штифт состоит из цилиндрической и фрезерованной части

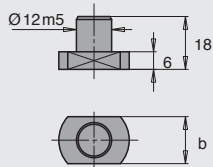


№ изделия 9.3918.4211

№ изделия 9.3918.4221

Установочная шпонка

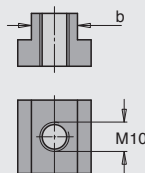
для позиционирования на столе станка или на паллете, снабженных Т-образными пазами



№ изделия	Ширина b
5.0508.0089	14h6
5.0508.0091	18h6

Комплект установочных шпонок (4шт.)

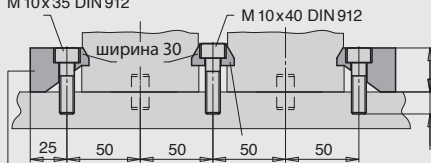
для закрепления в Т-образных пазах на столе станка или на паллете



№ изделия	Ширина b
9.3917.4221	14
9.3917.4241	18

Комплект прихватов с винтами

M 10x35 DIN 912

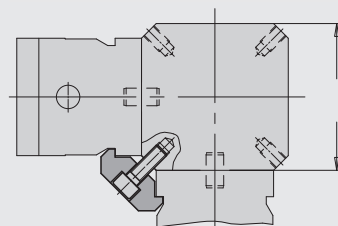


№ изделия (4 шт.)  
9.3917.4011

№ изделия (2 шт.)  
9.3917.4021

Комплект прихватов с винтами

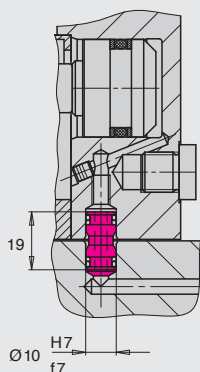
включает 8 прихватов и винтов для закрепления на зажимных башнях



№ изделия	a
9.3917.4041	100
9.3917.4051	120

Соединительная втулка

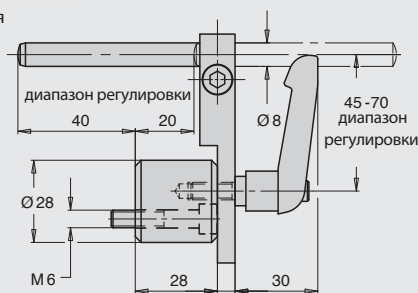
применяется при установке зажимной системы с гидроуправлением на плите



№ изделия  
8.0530.0023

Стопор детали

для закрепления на обеих сторонах основания



№ изделия  
9.3918.4111

Subject to change without notice. Printed in Germany